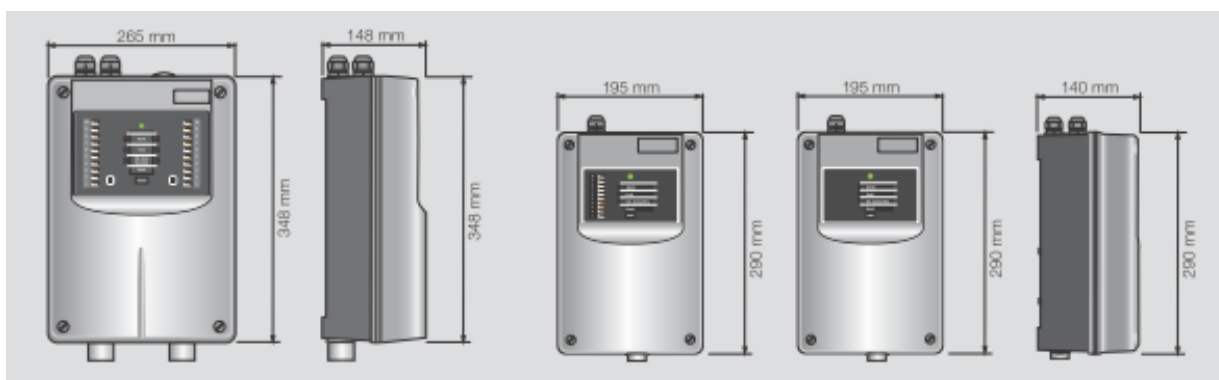




- **Certyfikat EN54-20 - CE zgodnie z CPD**



ASD5

35-2

33/35-1

32

31

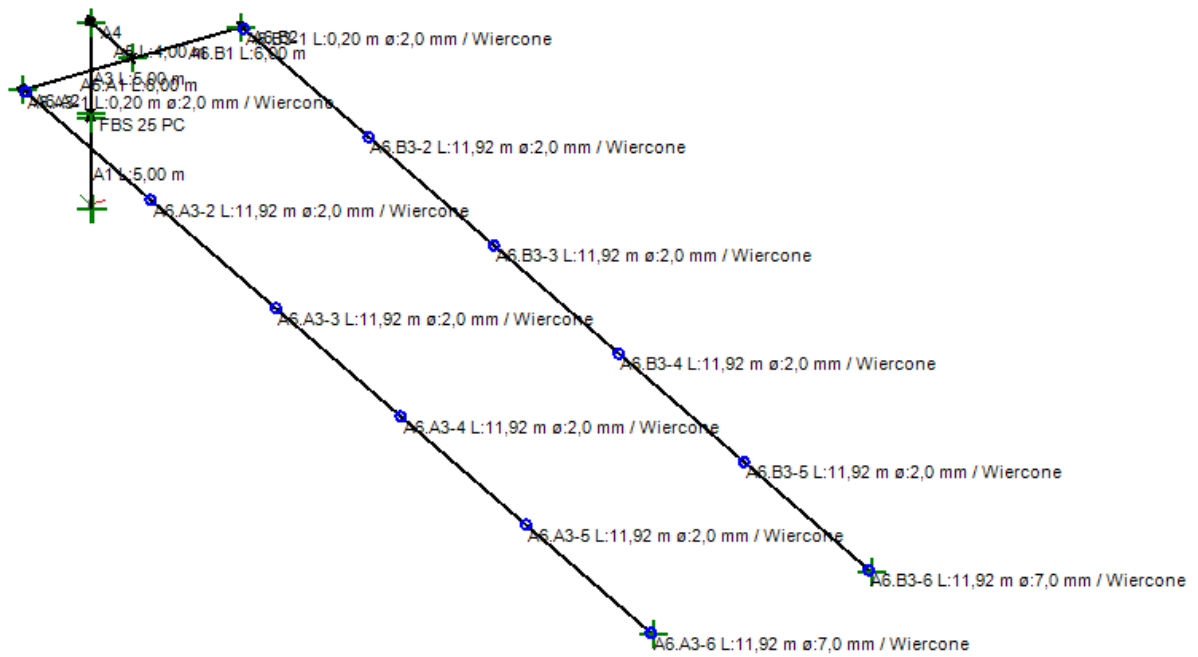
Detektory jednogłowicowe serii 5 są detektorami zasysającymi o różnej czułości, które pobierają powietrze do analizy w jednej głowicy detekcyjnej na obecność dymu poprzez jedną sieć rurek. Dzięki takiej metodzie detektor może pracować w trudnych warunkach środowiskowych. ASD serii 5 używany jest zawsze tam, gdzie zastosowanie czujek punktowych wiąże się z prawdopodobieństwem wystąpienia fałszywych alarmów lub miejscach trudnodostępnych, a także tych gdzie przebywanie człowieka może być niebezpieczne w momencie montażu i konserwacji. ASD może diagnozować pochodzenie dymu z 1 lokalizacji. Detektor serii 5 sprzedawane są z czułą głowicą 0,02%, co umożliwia użycie nawet 50 otworów zasysających odpowiednio do klasy detekcji, którą ma zapewnić i orurowaniu nawet do 240m. Detektor 31 jest natomiast idealny dla szybów windowych w niskich budynkach, sufitów podwieszanych i małych chłodni dla pomieszczeń wymagających szczególnej ochrony jak: (magazyny, więzienia, muzea) oraz miejsc silnie zanieczyszczonych i nieogrzewanych. Detektor 32 posiada natomiast standardowe gniazdo sieci LAN i może tworzyć łatwo sieci oparte istniejącą w obiekcie infrastrukturę LAN/WAN/INTERNET.

Opcjonalne moduły 5 przekaźników lub karty pamięci dla detektorów serii 5 zapewniają dodatkowe funkcje jeśli są przydatne. Konfiguracja systemu oraz projektowanie rurociągu jest proste dzięki takiemu oprogramowaniu jak : **Pipeflow i Config**. Config służy do bezpośredniego połączenia komputera z detektorem 32 i 33 i konfigurację ustawień oraz podgląd stanu zadymienia on-line. Detektor 31 można programować bez użycia PC przy użyciu kombinacji przełączników lub funkcji Easy config.

Dane techniczne

	ASD 531	ASD 532	ASD 533
Podstawowe napięcie zasilania. Nominalne	14 to 30 VDC - 24V	14 to 30 VDC - 24V	10,5 to 30 VDC - 24V
Pobór prądu w spoczynku dla 24V	75mA	100mA	130mA
Pobór prądu z przekaźnikiem uszkodzenie w alarmie dla 24V	75 mA	115 mA	260 mA
Pobór prądu z przekaźnikiem pożar	80 mA	115 mA	310 mA
Dodatkowy RIM35 / 36 -(31 i 32)	5 mA (na kartę opcjonalną)	5 mA (na kartę opcjonalną)	7 mA (na kartę opcjonalną)
Dodatkowy MCM35			10 mA (na kartę opcjonalną)
Charakterystyka mechaniczna			
Waga jednostki	max. 1950/2250 Kg	max. 1950/2250 Kg	max. 3.200 Kg
Wymiary jednostki (in mm)	195 x 333 x 140 mm	195 x 333 x 140 mm	348 x 243 x 146 mm
Rodzaj materiału i kolor	ABS / Szary	ABS / Szary	ABS / Szary
Rejestr zdarzeń bez MCM35 / SD	0 / 640000	1000 / 640000	430 / 1 MLN
Wskaźnik szczelności IP	54	54	54
Charakterystyka środowiskowa			
Temperatura pracy	-10 do +55°C	-20 do +60°C	-20 do +60°C
Hałas	24,5-27dB (A)	24,5-39,5 dB (A)	32 dB (A)
Wilgotność pracy w obudowie	95 % - wilgotność względnej bez kondensacji	95 % - wilgotność względnej bez kondensacji	95 % - wilgotność względnej bez kondensacji
Wilgotność otoczenia	70 % wilgotności względnej	70 % wilgotności względnej	70 % wilgotności względnej
Charakterystyka ogólna			
Zakres czułości	0,02 -10% Zac./m	0,02 -10% Zac./m	0,02 -10% Zac./m
Wyświetlacz	Diody dla alarmux2, uszkodzenia, stan zabrudzenia głowicy	Diody dla alarmux2, uszkodzenia, stan zabrudzenia głowicy	Diody dla alarmux2, uszkodzenia, stan zabrudzenia głowicy
Przekaźniki / Maks. obciążenie	Uszkodzenia, Pożar Dodatkowe 5 z RIM 36 (50 VDC, 1A, 30W)	Uszkodzenia, Pożar Dodatkowe 5 z RIM 36 (50 VDC, 1A, 30W)	Uszkodzenia, 2 x Pożar Dodatkowe 5 z RIM 35 (50 VDC, 1A, 30W)
Komunikacja	Przyciski do resetu – wejście reset	Przyciski do resetu – wejście reset / LAN /RS-485 z SIM 35	Przyciski do resetu - wejście reset / USB
Programowanie	Easy config / Przełączniki bez PC	Easy config / Config 2 przez LAN	Easy config / Config przez USB

Przykład projektowania rurociągu



RUROCIĄG	OGRANICZENIA
Modelowanie	Zgodnie z EN54-20 Projektowanie rurociągu (Pipeflow)

Tabela podziału ograniczeń wg klas / detektorów

Detektor / Maksymalna ilość rur / otworów / najdłuższa nitka	A	B	C
533	100m / 16 / 80m	200m / 30 / 80m	240m / 50 / 80m
532	70m / 8 / 70m	100m / 12 / 70m	120m / 16 / 70m
531	30m / 6 / 25m	50m / 8 / 25m	75m / 12 / 30m